

## 第七章 信号的运算和处理

### 自 测 题

一、判断下列说法是否正确，用“ ”或“ × ”表示判断结果。

- (1) 运算电路中一般均引入负反馈。( )  
(2) 在运算电路中，集成运放的反相输入端均为虚地。( )  
(3) 凡是运算电路都可利用“虚短”和“虚断”的概念求解运算关系。( )  
(4) 各种滤波电路的通带放大倍数的数值均大于 1。( )

解：(1)            (2) ×        (3)            (4) ×

二、现有电路：

- A. 反相比例运算电路            B. 同相比例运算电路  
C. 积分运算电路                D. 微分运算电路  
E. 加法运算电路                F. 乘方运算电路

选择一个合适的答案填入空内。

- (1) 欲将正弦波电压移相  $+90^\circ$ ，应选用\_\_\_\_\_。  
(2) 欲将正弦波电压转换成二倍频电压，应选用\_\_\_\_\_。  
(3) 欲将正弦波电压叠加上一个直流量，应选用\_\_\_\_\_。  
(4) 欲实现  $A_u = -100$  的放大电路，应选用\_\_\_\_\_。  
(5) 欲将方波电压转换成三角波电压，应选用\_\_\_\_\_。  
(6) 欲将方波电压转换成尖顶波波电压，应选用\_\_\_\_\_。

解：(1) C        (2) F        (3) E        (4) A        (5) C        (6) D

三、填空：

(1) 为了避免 50Hz 电网电压的干扰进入放大器，应选用\_\_\_\_\_ 滤波电路。

(2) 已知输入信号的频率为 10kHz ~ 12kHz，为了防止干扰信号的混入，应选用\_\_\_\_\_ 滤波电路。

(3) 为了获得输入电压中的低频信号，应选用\_\_\_\_\_ 滤波电路。

(4) 为了使滤波电路的输出电阻足够小，保证负载电阻变化时滤波特性不变，应选用\_\_\_\_\_ 滤波电路。

解：(1) 带阻        (2) 带通        (3) 低通        (4) 有源

四、已知图 T7.4 所示各电路中的集成运放均为理想运放，模拟乘法器的乘积系数  $k$  大于零。试分别求解各电路的运算关系。

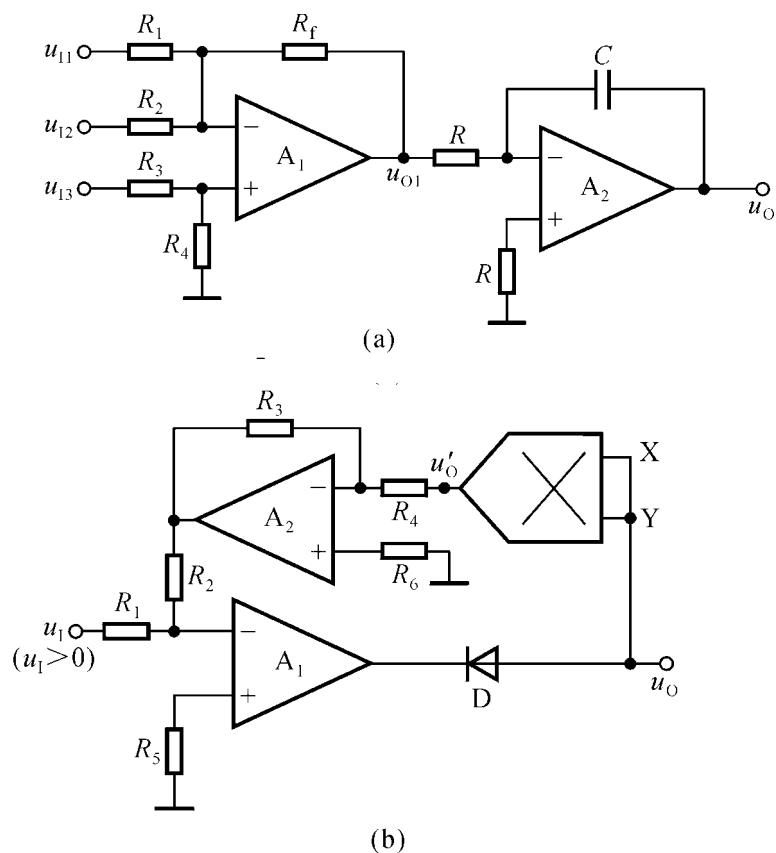


图 T7.4

解：图 (a) 所示电路为求和运算电路，图 (b) 所示电路为开方运算电路。它们的运算表达式分别为

$$\begin{aligned}
 \text{(a)} \quad u_{O1} &= -R_f \left( \frac{u_{11}}{R_1} + \frac{u_{12}}{R_2} \right) + \left( 1 + \frac{R_f}{R_1} \right) \cdot \frac{R_4}{R_3 + R_4} \cdot u_{13} \\
 u_O &= -\frac{1}{RC} \int u_{O1} dt \\
 \text{(b)} \quad u_{O2} &= -\frac{R_2}{R_1} u_1 = -\frac{R_3}{R_4} u'_O = -\frac{R_3}{R_4} \cdot k u_O^2 \\
 u_O &= \sqrt{\frac{R_2 R_4}{k R_1 R_3}} \cdot u_1
 \end{aligned}$$

## 习 题

本章习题中的集成运放均为理想运放。

7.1 分别选择“反相”或“同相”填入下列各空内。

(1) \_\_\_\_\_ 比例运算电路中集成运放反相输入端为虚地，而 \_\_\_\_\_ 比例运算电路中集成运放两个输入端的电位等于输入电压。

(2) \_\_\_\_\_ 比例运算电路的输入电阻大，而 \_\_\_\_\_ 比例运算电路的输入电阻小。

(3) \_\_\_\_\_ 比例运算电路的输入电流等于零，而 \_\_\_\_\_ 比例运算电路的输入电流等于流过反馈电阻中的电流。

(4) \_\_\_\_\_ 比例运算电路的比例系数大于 1，而 \_\_\_\_\_ 比例运算电路的比例系数小于零。

解：(1) 反相，同相      (2) 同相，反相      (3) 同相，反相  
(4) 同相，反相

7.2 填空：

(1) \_\_\_\_\_ 运算电路可实现  $A_u > 1$  的放大器。

(2) \_\_\_\_\_ 运算电路可实现  $A_u < 0$  的放大器。

(3) \_\_\_\_\_ 运算电路可将三角波电压转换成方波电压。

(4) \_\_\_\_\_ 运算电路可实现函数  $Y = aX_1 + bX_2 + cX_3$ ， $a$ 、 $b$  和  $c$  均大于零。

(5) \_\_\_\_\_ 运算电路可实现函数  $Y = aX_1 + bX_2 + cX_3$ ， $a$ 、 $b$  和  $c$  均小于零。

(6) \_\_\_\_\_ 运算电路可实现函数  $Y = aX^2$ 。

解：(1) 同相比例      (2) 反相比例      (3) 微分      (4) 同相求和  
(5) 反相求和      (6) 乘方

7.3 电路如图 P7.3 所示，集成运放输出电压的最大幅值为  $\pm 14\text{V}$ ，填表。

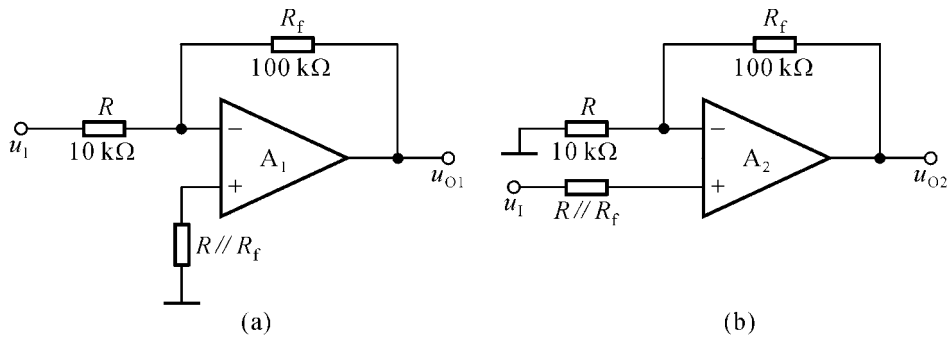


图 P7.3

$u_1/\text{V}$	0.1	0.5	1.0	1.5
$u_{O1}/\text{V}$				
$u_{O2}/\text{V}$				

解：  $u_{O1} = (-R_f/R) u_1 = -10 u_1$ ，  $u_{O2} = (1+R_f/R) u_1 = 11 u_1$ 。当集成运放工作到非线性区时，输出电压不是  $+14\text{V}$ ，就是  $-14\text{V}$ 。

$u_1/\text{V}$	0.1	0.5	1.0	1.5
$u_{O1}/\text{V}$	- 1	- 5	- 10	- 14
$u_{O2}/\text{V}$	1.1	5.5	11	14

7.4 设计一个比例运算电路，要求输入电阻  $R_i = 20\text{k}$ ，比例系数为  $-100$ 。

解：可采用反相比值运算电路，电路形式如图 P7.3(a)所示。  $R = 20\text{k}$ ，  $R_f = 2\text{M}$ 。

7.5 电路如图 P7.5 所示，试求：

(1) 输入电阻；

(2) 比例系数。

解：由图可知  $R_i = 50\text{k}$ ，  $u_M = -2u_1$ 。

$$i_{R2} = i_{R4} + i_{R3}$$

即 
$$-\frac{u_M}{R_2} = \frac{u_M}{R_4} + \frac{u_M - u_O}{R_3}$$

输出电压 
$$u_O = 52u_M = -104u_1$$

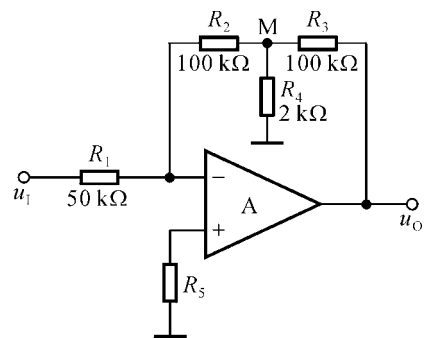


图 P7.5

7.6 电路如图 P7.5 所示，集成运放输出电压的最大幅值为  $\pm 14\text{V}$ ， $u_1$  为  $2\text{V}$  的直流信号。分别求出下列各种情况下的输出电压。

(1)  $R_2$  短路；(2)  $R_3$  短路；(3)  $R_4$  短路；(4)  $R_4$  断路。

解：(1)  $u_o = -\frac{R_3}{R_1} u_1 = -2u_1 = -4\text{V}$

(2)  $u_o = -\frac{R_2}{R_1} u_1 = -2u_1 = -4\text{V}$

(3) 电路无反馈， $u_o = -14\text{V}$

(4)  $u_o = -\frac{R_2 + R_3}{R_1} u_1 = -4u_1 = -8\text{V}$

7.7 电路如图 P7.7 所示， $T_1$ 、 $T_2$  和  $T_3$  的特性完全相同，填空：

(1)  $I_1$  \_\_\_\_\_  $\text{mA}$ ， $I_2$  \_\_\_\_\_  $\text{mA}$ ；

(2) 若  $I_3 = 0.2\text{mA}$ ，则  $R_3$  \_\_\_\_\_  $\text{k}$ 。

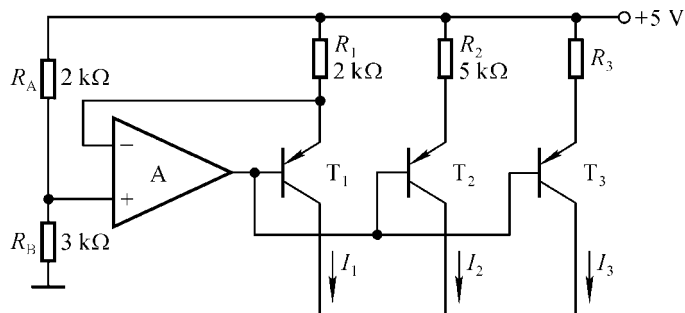


图 P7.7

解：(1) 1，0.4；(2) 10。

7.8 试求图 P7.8 所示各电路输出电压与输入电压的运算关系式。

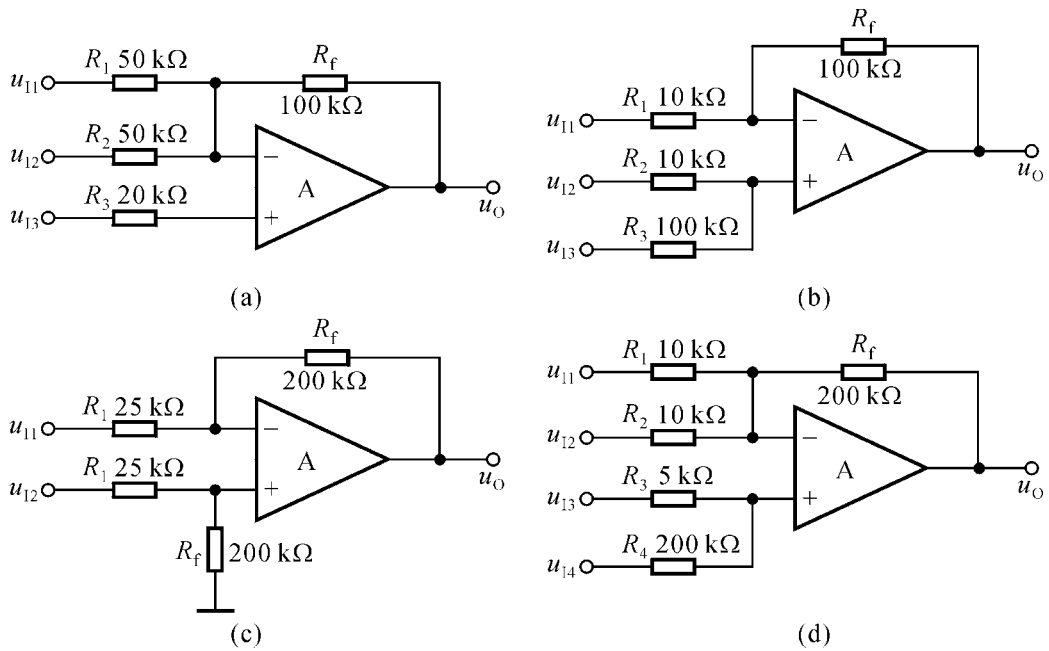


图 P7.8

解：在图示各电路中，集成运放的同相输入端和反相输入端所接总电阻均相等。各电路的运算关系式分析如下：

$$(a) \quad u_O = -\frac{R_f}{R_1} \cdot u_{11} - \frac{R_f}{R_2} \cdot u_{12} + \frac{R_f}{R_3} \cdot u_{13} = -2u_{11} - 2u_{12} + 5u_{13}$$

$$(b) \quad u_O = -\frac{R_f}{R_1} \cdot u_{11} + \frac{R_f}{R_2} \cdot u_{12} + \frac{R_f}{R_3} \cdot u_{13} = -10u_{11} + 10u_{12} + u_{13}$$

$$(c) \quad u_O = \frac{R_f}{R_1} (u_{12} - u_{11}) = 8(u_{12} - u_{11})$$

$$(d) \quad u_O = -\frac{R_f}{R_1} \cdot u_{11} - \frac{R_f}{R_2} \cdot u_{12} + \frac{R_f}{R_3} \cdot u_{13} + \frac{R_f}{R_4} \cdot u_{14} \\ = -20u_{11} - 20u_{12} + 40u_{13} + u_{14}$$

7.9 在图 P7.8 所示各电路中，是否对集成运放的共模抑制比要求较高，为什么？

解：因为均有共模输入信号，所以均要求用具有高共模抑制比的集成运放。

7.10 在图 P7.8 所示各电路中，集成运放的共模信号分别为多少？要求写出表达式。

解：因为集成运放同相输入端和反相输入端之间净输入电压为零，所以它们的电位就是集成运放的共模输入电压。图示各电路中集成运放的共模信号分别为

$$(a) u_{IC} = u_{I3}$$

$$(b) u_{IC} = \frac{R_3}{R_2 + R_3} \cdot u_{I2} + \frac{R_2}{R_2 + R_3} \cdot u_{I3} = \frac{10}{11} u_{I2} + \frac{1}{11} u_{I3}$$

$$(c) u_{IC} = \frac{R_f}{R_1 + R_f} \cdot u_{I2} = \frac{8}{9} u_{I2}$$

$$(d) u_{IC} = \frac{R_4}{R_3 + R_4} \cdot u_{I3} + \frac{R_3}{R_3 + R_4} \cdot u_{I4} = \frac{40}{41} u_{I3} + \frac{1}{41} u_{I4}$$

7.11 图 P7.11 所示为恒流源电路，已知稳压管工作在稳压状态，试求负载电阻中的电流。

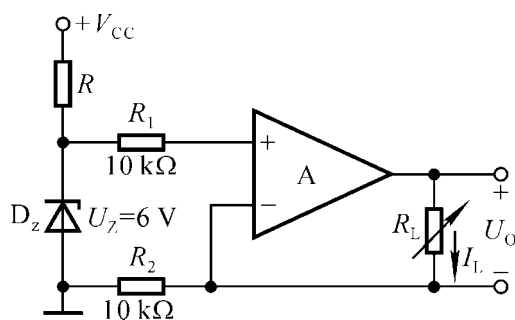


图 P7.11

$$\text{解： } I_L = \frac{u_P}{R_2} = \frac{U_Z}{R_2} = 0.6 \text{ mA}$$

7.12 电路如图 P7.12 所示。

- (1) 写出  $u_O$  与  $u_{I1}$ 、 $u_{I2}$  的运算关系式；
- (2) 当  $R_W$  的滑动端在最上端时，若  $u_{I1} = 10\text{mV}$ ， $u_{I2} = 20\text{mV}$ ，则  $u_O = ?$
- (3) 若  $u_O$  的最大幅值为  $\pm 14\text{V}$ ，输入电压最大值  $u_{I1\text{max}} = 10\text{mV}$ ， $u_{I2\text{max}} = 20\text{mV}$ ，最小值均为  $0\text{V}$ ，则为了保证集成运放工作在线性区， $R_2$  的最大值为多少？

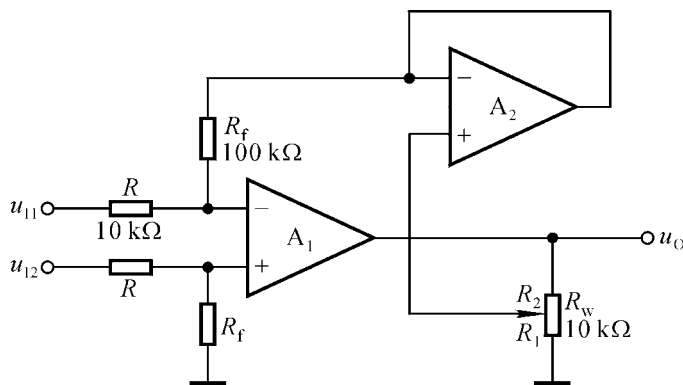


图 P7.12

解：(1)  $A_2$  同相输入端电位

$$u_{P2} = u_{N2} = \frac{R_f}{R} (u_{I2} - u_{I1}) = 10(u_{I2} - u_{I1})$$

输出电压 
$$u_O = \left(1 + \frac{R_2}{R_1}\right) \cdot u_{P2} = 10\left(1 + \frac{R_2}{R_1}\right)(u_{I2} - u_{I1})$$

或 
$$u_O = 10 \cdot \frac{R_W}{R_1} \cdot (u_{I2} - u_{I1})$$

(2) 将  $u_{I1} = 10\text{mV}$ ， $u_{I2} = 20\text{mV}$  代入上式，得  $u_O = 100\text{mV}$

(3) 根据题目所给参数， $(u_{I2} - u_{I1})$  的最大值为  $20\text{mV}$ 。若  $R_1$  为最小值，则为了保证集成运放工作在线性区， $(u_{I2} - u_{I1}) = 20\text{mV}$  时集成运放的输出电压应为  $+14\text{V}$ ，写成表达式为

$$u_O = 10 \cdot \frac{R_W}{R_{1\text{min}}} \cdot (u_{I2} - u_{I1}) = 10 \cdot \frac{10}{R_{1\text{min}}} \cdot 20 = 14$$

故  $R_{1\text{min}} = 143$

$$R_{2\text{max}} = R_W - R_{1\text{min}} = (10 - 0.143) \text{ k} = 9.86 \text{ k}$$



7.13 分别求解图 P7.13 所示各电路的运算关系。

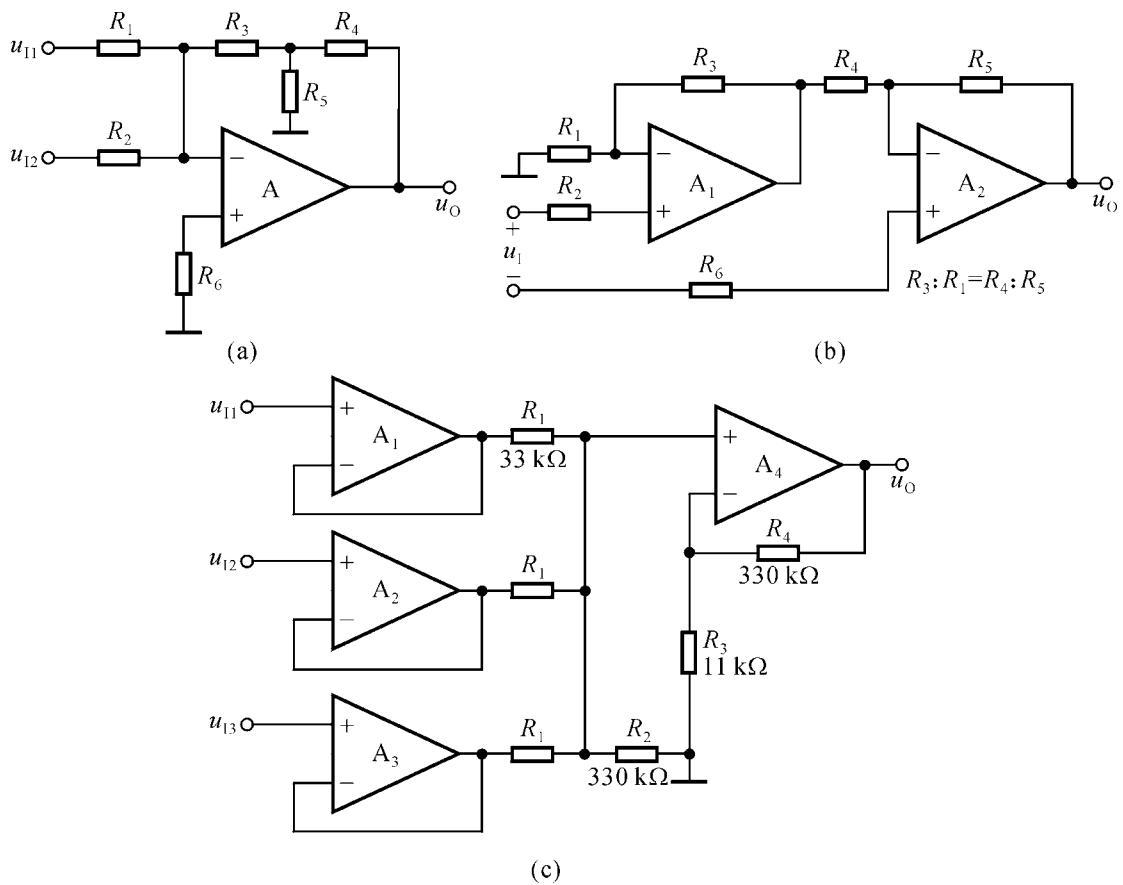


图 P7.13

解：图 (a) 所示为反相求和运算电路；图 (b) 所示的  $A_1$  组成同相比例运算电路， $A_2$  组成加减运算电路；图 (c) 所示的  $A_1$ 、 $A_2$ 、 $A_3$  均组成为电压跟随器电路， $A_4$  组成反相求和运算电路。

(a) 设  $R_3$ 、 $R_4$ 、 $R_5$  的节点为 M，则

$$u_M = -R_3 \left( \frac{u_{11}}{R_1} + \frac{u_{12}}{R_2} \right)$$

$$i_{R4} = i_{R3} - i_{R5} = \frac{u_{11}}{R_1} + \frac{u_{12}}{R_2} - \frac{u_M}{R_5}$$

$$u_O = u_M - i_{R4} R_4 = - \left( R_3 + R_4 + \frac{R_3 R_4}{R_5} \right) \left( \frac{u_{11}}{R_1} + \frac{u_{12}}{R_2} \right)$$

(b) 先求解  $u_{O1}$ ，再求解  $u_O$ 。

$$\begin{aligned}
 u_{O1} &= \left(1 + \frac{R_3}{R_1}\right)u_{I1} \\
 u_O &= -\frac{R_5}{R_4}u_{O1} + \left(1 + \frac{R_5}{R_4}\right)u_{I2} \\
 &= -\frac{R_5}{R_4}\left(1 + \frac{R_3}{R_1}\right)u_{I1} + \left(1 + \frac{R_5}{R_4}\right)u_{I2} \\
 &= \left(1 + \frac{R_5}{R_4}\right)(u_{I2} - u_{I1})
 \end{aligned}$$

(c)  $A_1$ 、 $A_2$ 、 $A_3$  的输出电压分别为  $u_{I1}$ 、 $u_{I2}$ 、 $u_{I3}$ 。由于在  $A_4$  组成的反相求和运算电路中反相输入端和同相输入端外接电阻阻值相等，所以

$$u_O = \frac{R_4}{R_1}(u_{I1} + u_{I2} + u_{I3}) = 10(u_{I1} + u_{I2} + u_{I3})$$

7.14 在图 P7.14 (a) 所示电路中，已知输入电压  $u_I$  的波形如图 (b) 所示，当  $t = 0$  时  $u_O = 0$ 。试画出输出电压  $u_O$  的波形。

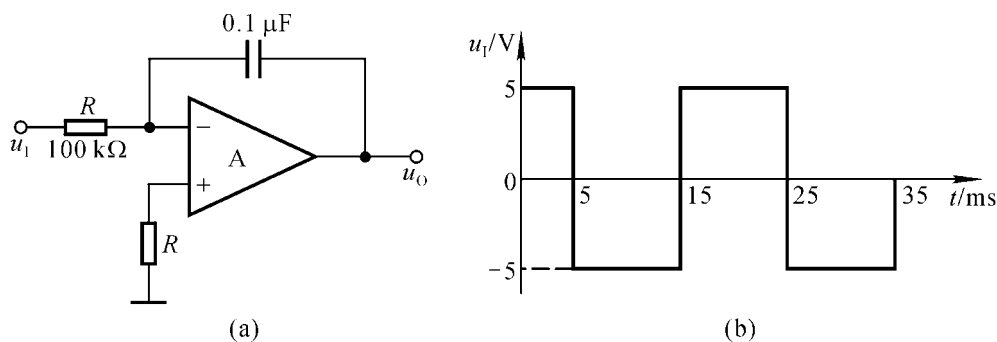


图 P7.14

解：输出电压的表达式为  $u_O = -\frac{1}{RC} \int_{t_1}^{t_2} u_I dt + u_O(t_1)$

当  $u_I$  为常量时

$$\begin{aligned}
 u_O &= -\frac{1}{RC}u_I(t_2 - t_1) + u_O(t_1) \\
 &= -\frac{1}{10^5 \times 10^{-7}}u_I(t_2 - t_1) + u_O(t_1) \\
 &= -100u_I(t_2 - t_1) + u_O(t_1)
 \end{aligned}$$

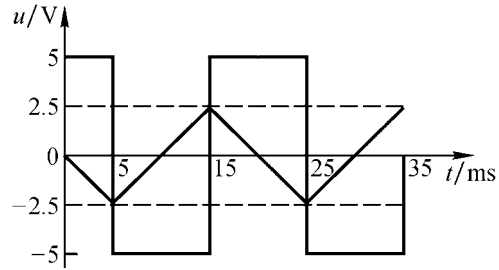
若  $t = 0$  时  $u_O = 0$ ，则  $t = 5\text{ms}$  时

$$u_O = -100 \times 5 \times 5 \times 10^{-3} \text{V} = -2.5\text{V}。$$

当  $t = 15\text{ms}$  时

$$u_O = [ - 100 \times ( - 5) \times 10 \times 10^{-3} + ( - 2.5) ]\text{V} = 2.5\text{V}.$$

因此输出波形如解图 P7.14 所示。



解图 P7.14

7.15 已知图 P7.15 所示电路输入电压  $u_1$  的波形如图 P7.4 (b) 所示，且当  $t = 0$  时  $u_O = 0$ 。试画出输出电压  $u_O$  的波形。

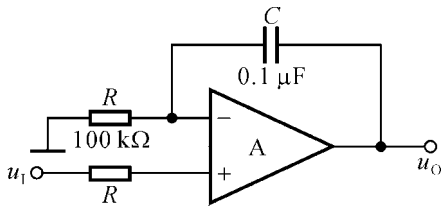
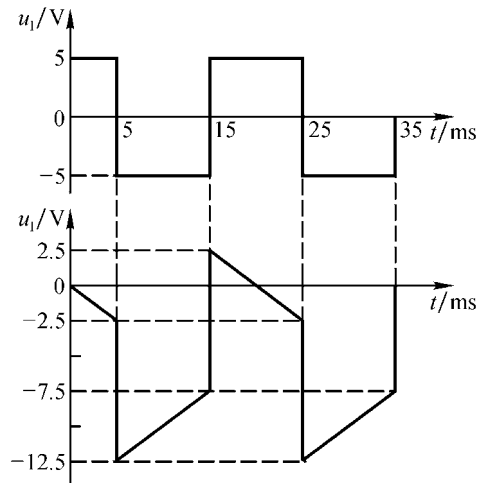


图 P7.15



解图 P7.15

解：输出电压与输入电压的运算关系为  $u_O = 100u(t_2 - t_1) + u_1 - u_C(t_1)$ ，波形如解图 P7.15 所示。

7.16 试分别求解图 P7.16 所示各电路的运算关系。

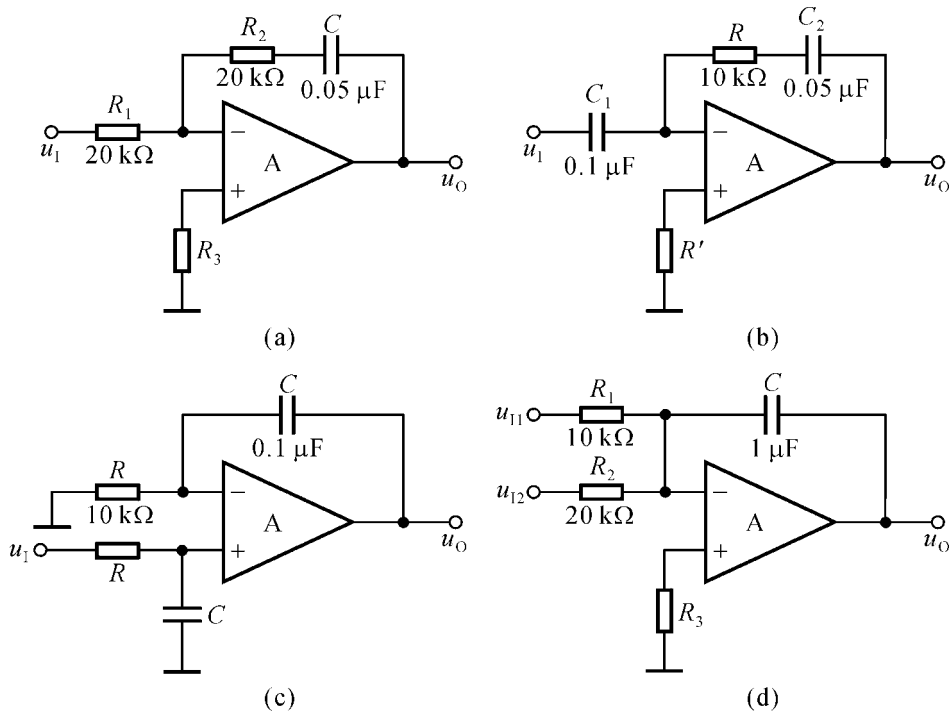


图 P7.16

解：利用节点电流法，可解出各电路的运算关系分别为：

$$(a) \quad u_O = -\frac{R_2}{R_1}u_1 - \frac{1}{R_1C} \int u_1 dt = -u_1 - 100 \int u_1 dt$$

$$(b) \quad u_O = -RC_1 \frac{du_1}{dt} - \frac{C_1}{C_2}u_1 = -10^{-3} \frac{du_1}{dt} - 2u_1$$

$$(c) \quad u_O = \frac{1}{RC} \int u_1 dt = 10^3 \int u_1 dt$$

$$(d) \quad u_O = -\frac{1}{C} \int \left( \frac{u_{11}}{R_1} + \frac{u_{12}}{R_2} \right) dt = -100 \int (u_{11} + 0.5u_{12}) dt$$

7.17 在图 P7.17 所示电路中，已知  $R_1 = R = R' = 100k$ ， $R_2 = R_f = 100k$

,  $C = 1 \mu\text{F}$ 。

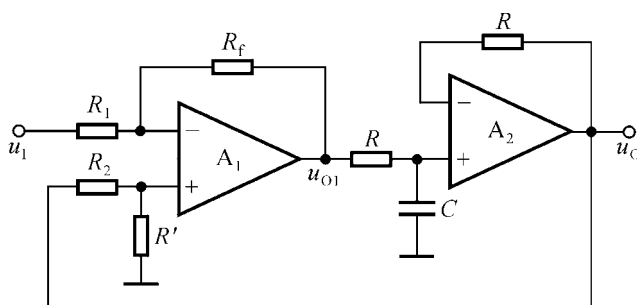


图 P7.17

(1) 试求出  $u_O$  与  $u_1$  的运算关系。

(2) 设  $t = 0$  时  $u_O = 0$ ，且  $u_1$  由零跃变为  $-1\text{V}$ ，试求输出电压由零上升到  $+6\text{V}$  所需要的时间。

解：(1) 因为  $A_1$  的同相输入端和反相输入端所接电阻相等，电容上的电压  $u_C = u_O$ ，所以其输出电压

$$u_{O1} = -\frac{R_f}{R_1} \cdot u_1 + \frac{R_f}{R_2} \cdot u_O = u_O - u_1$$

电容的电流

$$i_C = \frac{u_{O1} - u_O}{R} = -\frac{u_1}{R}$$

因此，输出电压

$$u_O = \frac{1}{C} \int i_C dt = -\frac{1}{RC} \int u_1 dt = -10 \int u_1 dt$$

(2)  $u_O = -10u_1 t_1 = [-10 \times (-1) \times t_1]\text{V} = 6\text{V}$ ，故  $t_1 = 0.6\text{S}$ 。即经  $0.6$  秒输出电压达到  $6\text{V}$ 。

7.18 试求出图 P7.18 所示电路的运算关系。

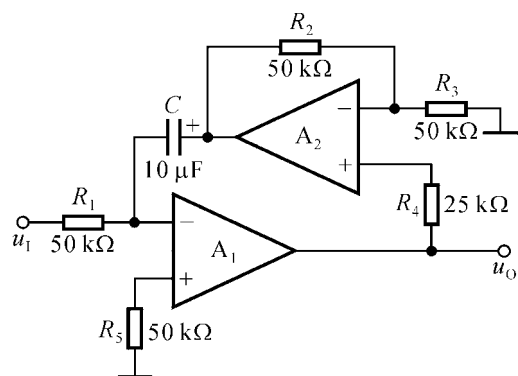


图 P7.18

解：设  $A_2$  的输出为  $u_{O2}$ 。因为  $R_1$  的电流等于  $C$  的电流，又因为  $A_2$  组成以  $u_O$  为输入的同相比值运算电路，所以

$$u_{O2} = -\frac{1}{R_1 C} \int u_1 dt = -2 \int u_1 dt$$

$$u_{O2} = \left(1 + \frac{R_2}{R_3}\right) u_O = 2u_O$$

$$u_O = -\int u_1 dt$$

7.19 在图 P7.19 所示电路中，已知  $u_{11} = 4V$ ， $u_{12} = 1V$ 。回答下列问题：

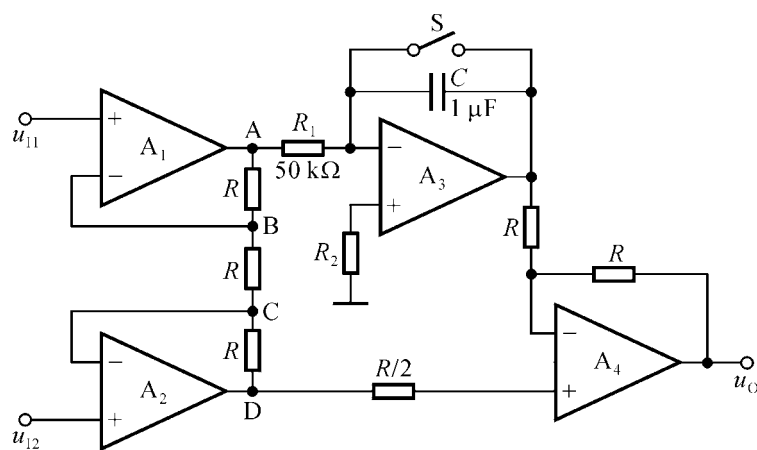


图 P7.19

(1) 当开关 S 闭合时，分别求解 A、B、C、D 和  $u_O$  的电位；

(2) 设  $t = 0$  时 S 打开，问经过多长时间  $u_O = 0$ ？

解：(1)  $U_A = 7V$  ,  $U_B = 4V$  ,  $U_C = 1V$  ,  $U_D = -2V$  ,  $u_O = 2U_D = -4V$ 。  
 (2) 因为  $u_O = 2u_D - u_{O3}$  ,  $2u_D = -4V$  , 所以  $u_{O3} = -4V$  时 ,  $u_O$  才为零。

即

$$u_{O3} = -\frac{1}{R_1 C} \cdot u_A \cdot t = -\frac{1}{50 \times 10^3 \times 10^{-6}} \times 7 \times t = -4$$

$$t \approx 28.6\text{ms}$$

7.20 画出利用对数运算电路、指数运算电路和加减运算电路实现除法运算的原理框图。

解：答案如解图 7.20 所示。



解图 7.20

7.21 为了使图 P7.21 所示电路实现除法运算 ,

- (1) 标出集成运放的同相输入端和反相输入端 ;
- (2) 求出  $u_O$  和  $u_{11}$ 、 $u_{12}$  的运算关系式。

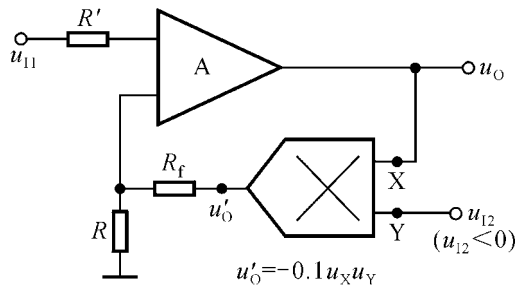


图 P7.21

解：(1) 为了保证电路引入负反馈 , A 的上端为 “ - ” , 下端为 “ + ”。

(2) 根据模拟乘法器输出电压和输入电压的关系和节点电流关系 , 可得

$$u'_O = ku_O u_{12}$$

$$u_{11} = \frac{R}{R + R_f} u'_O$$

$$= \frac{R}{R + R_f} \cdot (-0.1u_O u_{12})$$

所以

$$u_O = -\frac{10(R + R_f)}{R} \cdot \frac{u_{11}}{u_{12}}$$

7.22 求出图 P7.22 所示各电路的运算关系。

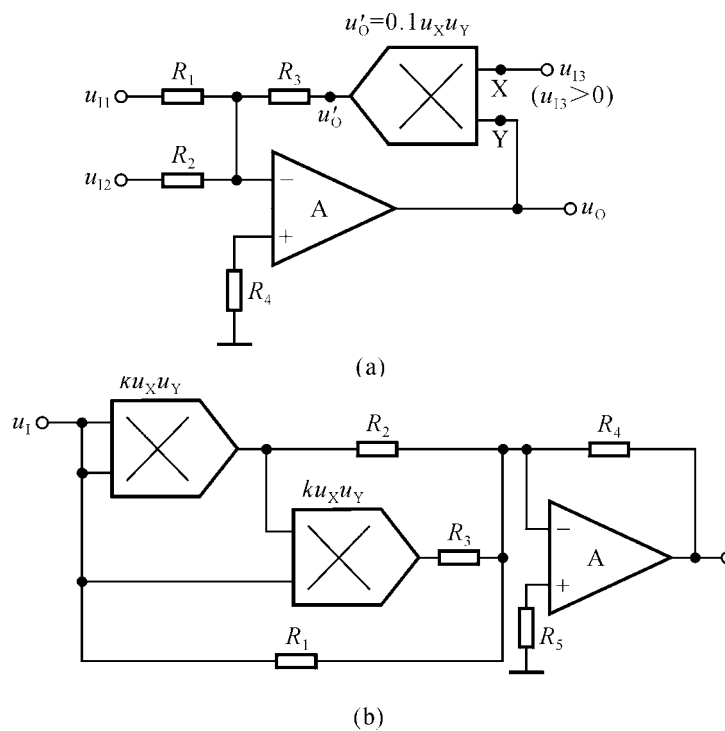


图 P7.22

解：电路 (a) 实现求和、除法运算，电路 (b) 实现一元三次方程。它们的运算关系式分别为

$$(a) \quad u'_O = -R_3 \left( \frac{u_{11}}{R_1} + \frac{u_{12}}{R_2} \right) = ku_O u_{13}$$

$$u_O = -\frac{R_3}{ku_{13}} \left( \frac{u_{11}}{R_1} + \frac{u_{12}}{R_2} \right)$$



$$(b) \quad u_O = -\frac{R_4}{R_2} k u_1^2 - \frac{R_4}{R_3} k^2 u_1^3 - \frac{R_4}{R_1} u_1$$

7.23 利用图 7.3.9 所示方框图的思路，分别设计 5 次方运算电路和 5 次幂运算电路。

解：方框图如图 7.3.9 所示， $N = 5$  时为 5 次方电路； $N = 0.2$  时为 5 次幂电路。

7.24 在下列各种情况下，应分别采用哪种类型（低通、高通、带通、带阻）的滤波电路。

- (1) 抑制 50Hz 交流电源的干扰；
- (2) 处理具有 1Hz 固定频率的有用信号；
- (3) 从输入信号中取出低于 2kHz 的信号；
- (4) 抑制频率为 100kHz 以上的高频干扰。

解：(1) 带阻滤波器      (2) 带通滤波器      (3) 低通滤波器  
(4) 低通滤波器

7.25 试说明图 P7.25 所示各电路属于哪种类型的滤波电路，是几阶滤波电路。

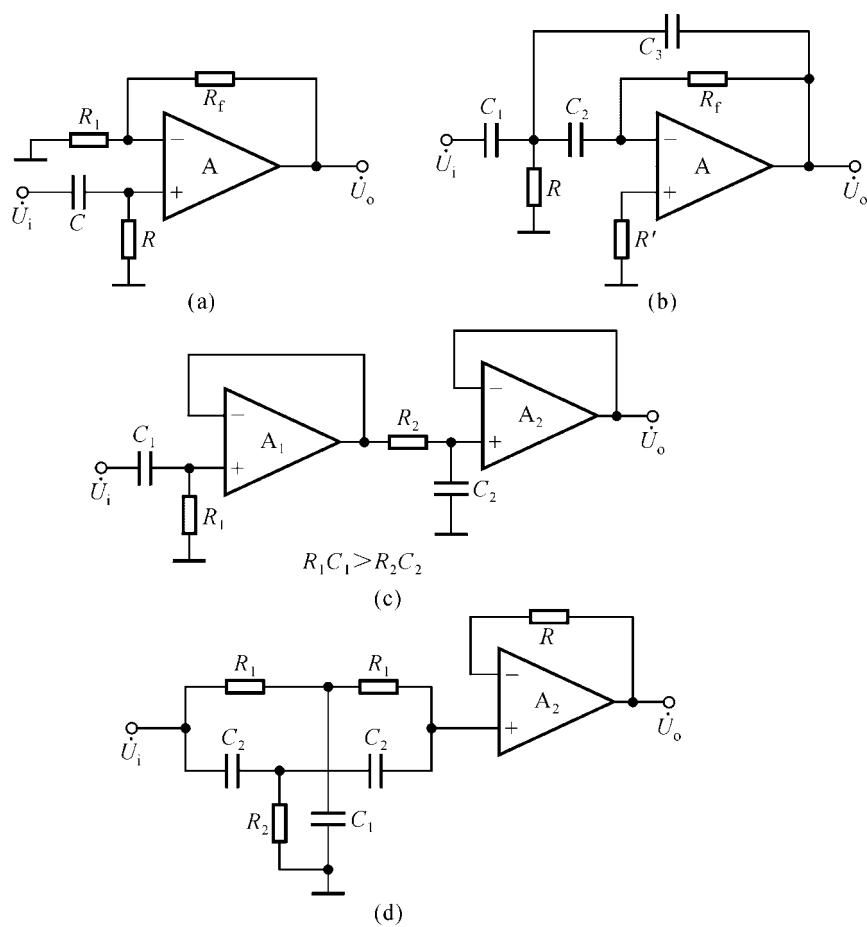


图 P7.25

解：图（a）所示电路为一阶高通滤波器。

图（b）所示电路二阶高通滤波器。

图（c）所示电路二阶带通滤波器。

图（d）所示电路二阶带阻滤波器。

7.26 设一阶 LPF 和二阶 HPF 的通带放大倍数均为 2，通带截止频率分别为 2kHz 和 100Hz。试用它们构成一个带通滤波电路，并画出幅频特性。

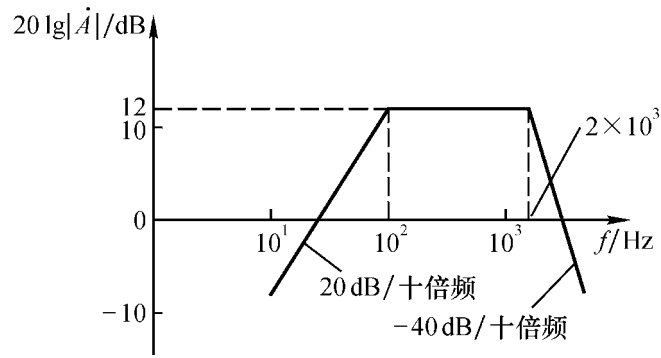
解：低通滤波器的通带截止频率为 2kHz，高通滤波器的通带截止频率为 100Hz。将两个滤波器串联，就构成一个带通滤波电路。其通带放大倍数为

$$\dot{A}_{up} = 4$$

通带增益为

$$20\lg|\dot{A}_{up}| \approx 12$$

幅频特性如解图 P7.26 所示。



解图 P7.26

7.27 分别推导出图 P7.27 所示各电路的传递函数，并说明它们属于哪种类型的滤波电路。

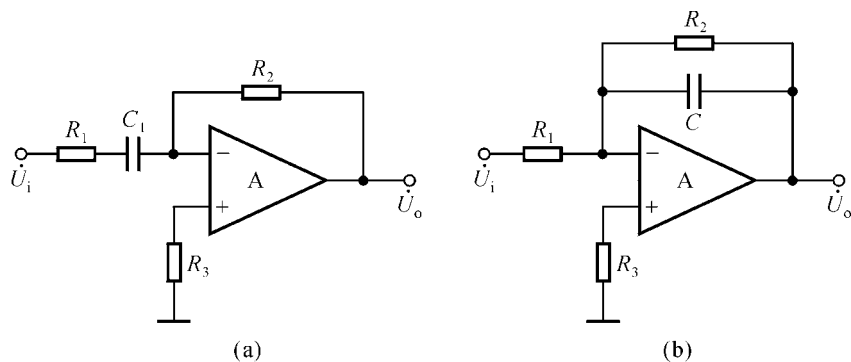


图 P7.27

解：利用节点电流法可求出它们的传递函数。

在图 (a) 所示电路中

$$A_u(s) = -\frac{R_2}{R_1 + \frac{1}{sC}} = -\frac{sR_2C}{1 + sR_1C}$$

故其为高通滤波器。

在图 (b) 所示电路中

$$A_u(s) = -\frac{R_2 \cdot \frac{1}{sC} / (R_2 + \frac{1}{sC})}{R_1} = -\frac{R_2}{R_1} \cdot \frac{1}{1 + sR_2C}$$

故其为低通滤波器。

7.28 试分析图 P7.28 所示电路的输出  $u_{O1}$ 、 $u_{O2}$  和  $u_{O3}$  分别具有哪种滤波特性 (LPF、HPF、BPF、BEF) ?

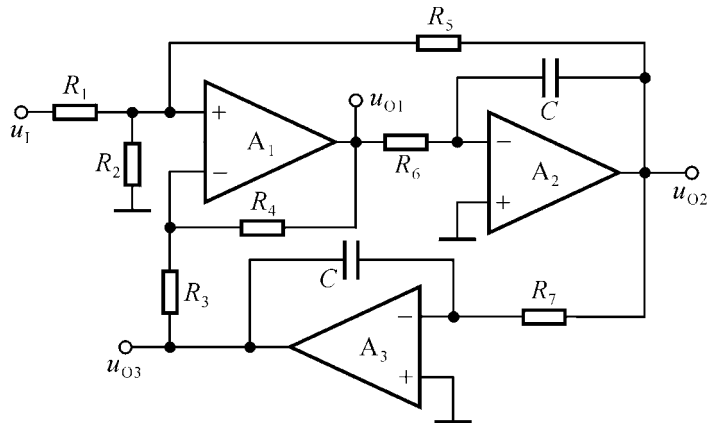


图 P7.28

解：以  $u_{O1}$  为输出是高通滤波器，以  $u_{O2}$  为输出是带通滤波器，以  $u_{O3}$  为输出是低通滤波器。

7.29 简述开关电容滤波电路的特点。

解：参阅 P362 ~ P363。

7.30 在图 7.4.9 所示电路中，已知通带放大倍数为 2，截止频率为 1kHz， $C$  取值为  $1\mu\text{F}$ 。试选取电路中各电阻的阻值。

解：因为通带放大倍数  $\dot{A}_{up} = 2$ ，所以  $Q = 1, \left| \dot{A}_u \right|_{f=f_p} = 2$ 。

因为  $f_0 = f_p = \frac{1}{2\pi RC}$ ，代入数据，得出

$$R \approx 160\text{k}\Omega$$

为使得集成运放同相输入端和反相输入端所接电阻相等，则

$$R_1 = R_2 = 4R \approx 640\text{k}\Omega$$